

トリチウム取扱い装置の設計, 製作 および, その性能試験

松山政夫・三宅均・芦田完
渡辺国昭・竹内豊三郎

富山市五福3190
富山大学トリチウム科学センター

Design, Construction and Tritium Clean-up Examination of a Tritium Handling System

By Masao Matsuyama, Hitoshi Miyake, Kan Ashida
Kuniaki Watanabe and Toyosaburo Takeuchi

Tritium Research Center, Toyama University, Gofuku 3190 Toyama 930

(Received February 22, 1982)

A tritium handling system composed of a special type of glove boxes and a tritium decontamination system was designed and constructed for safety handling of tritium gas upto 5Ci/day. The performance of the decontamination system and the surface contamination of a glove box were examined with an as received tritium gas which contained tritiated methane about 10%.

Copper oxide(CuO) and/or alumina-supported platinum (Pt/Al₂O₃) were used as catalysts for oxidation of the tritium gas. It was found that the conversion of T₂ was nearly unity above 400°C on CuO, however the conversion of T-CH₄ was very low even at 500°C. On the other hand, Pt/Al₂O₃ showed sufficient capability for the removal of T-CH₄ above 400°C. The results indicate that the system can decontaminate both tritium and tritiated methane to the amount of 5Ci to the background level within five hours when equal amount (in volume) of the CuO and the Pt/Al₂O₃ are packed in the catalyst bed and used above 400°C. It was also found that the contamination of the inside surfaces of the glove box was not significant throughout the clean-up examination when they were exposed to the tritium gas in dry atmosphere. However, significant contamination took place in the specimen water which was placed in the glove box and exposed to the tritium gas during the cleanup examination.

I 緒 言

核融合反応を実現するためにはトリチウムに関する基礎的なデータを早急に集積する必要がある。このためには従来のトレーサーレベルの使用のみではなく、多量のトリチウムを用いた実験が必要となる。この際、トリチウムの漏洩事故に対処するためにトリチウムによる汚染場所を最小限に止めること及び速やかにこれを除去できる装置を製作する必要がある¹⁾。

筆者らは1日に最大5 Ciのトリチウムを取扱えるグローブボックスと専用のトリチウム除去装置を設計・製作し、このトリチウム取扱い装置の性能を実際にトリチウムガスを用いて測定した。

II グローブボックス及び除去装置の設計

従来、放射性同位元素を取扱うためには金属製のグローブボックスが用いられてきた。トリチウムは水素の同位体であるので金属に吸着し易く²⁾、グローブボックスの材料として使用された場合には、その内面が汚染されやすい。グローブボックスに直結しているトリチウム除去装置についても同様であり、トリチウム取扱い装置を単に気相のトリチウムの除去性能のみに重点をおいて設計することは、汚染の拡大防止の立場から望ましくない。

このような観点より、筆者らはグローブボックスおよびこれに直結されるトリチウム除去装置の材料の選択についても十分に考慮を払った。

(1) グローブボックス

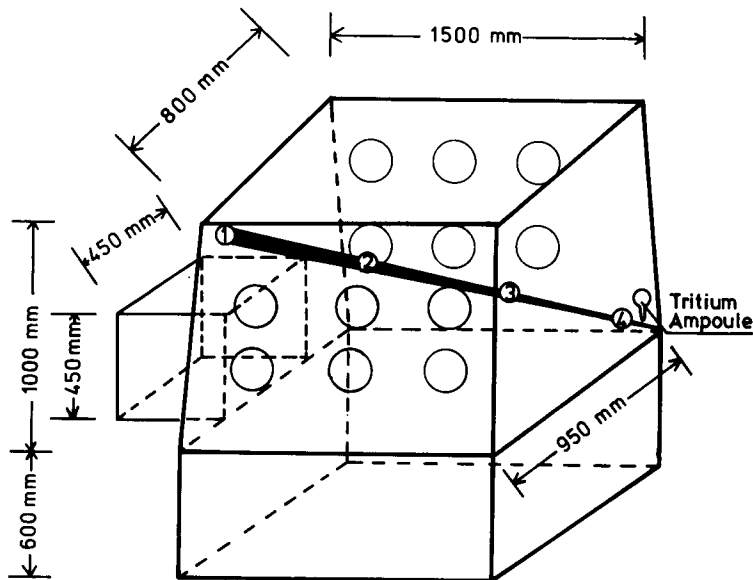


Fig.1 A schematic view of the glove box.

Fig. 1 はトリチウム取扱い用として設計・製作したグローブボックスの概略図である。その設計に当っては以下の点に留意した。

- i) トリチウムが吸着しにくい材料であること。
- ii) 真空装置を収納できること。
- iii) 真空装置を外部から容易に操作できること。
- iv) グローブボックス内の気密を充分に保てること。

以上の観点より，Fig.1 に示したようにグローブボックスは二段構造とし，下段は真空装置の排気系を組み立てるために鉄製の枠組にした。その本体である上段(1.3m³)には25mm厚の透明なアクリル樹脂板を用い，各接合面はアクリル用接着剤で固定して気密を保つようにした。ただしこの中に大きな装置の出し入れするために，前面及び後面のアクリル樹脂板は取りはずしができるようにした。この部分には気密を保つために，ネオプレン製のガスケットが用いられている。また操作性を考慮して，グローブを前面及び後面にそれぞれ6個ずつ配置した。グローブボックス内への金属の露出は最小限に止めた。内部へ露出している金属は電気用ターミナル，真空装置を組み立てるためのラック，気体導入のためのバルブのみである。

(2) トリチウム除去装置

トリチウム取扱い装置全体の設計に際しては，次のような点に留意した。

- i) トリチウム燃焼触媒はトリチウムを高い転換率で燃焼でき，触媒自身のトリチウム汚染が少ないこと。
- ii) 触媒及び吸着剤の再生ができること。
- iii) 真空ポンプからの廃ガスも処理できること。
- iv) 配管材料にはトリチウムの吸着，透過が起こりにくいものであること。
- v) 触媒筒や吸着筒のような高温部分でのトリチウムの溶解や透過を最小限に止めること。
- vi) グローブボックスの負圧制御ができること。
- vii) 各所でトリチウム濃度測定用のサンプリンができること。

以上の観点より，Fig.2 に示すようなフローシートを考案した。これはグローブボックスを含む主循環系，触媒筒及び吸着筒の再生系及び廃ガス処理系より構成されている。

通常，主循環系のトリチウム燃焼用触媒 (Catalyst Bed(1)) としてはアルミナあるいはシリカ担持の貴金属触媒³⁾ が用いられているが，これらの触媒では担体へトリチウムが吸着し⁴⁾，触媒そのものが汚染される可能性が極めて大きい。このような観点から，筆者らはトリチウムガスの燃焼にはCuOを，またトリチウム化メタン (T-CH₄) 等の反応性の低いガスに対してはアルミナに担持された白金触媒 (Pt/Al₂O₃) を用いる方法を採用した。生成するトリチウム水の吸着剤としてはモレキュラーシーブ 5A を用いた。なお使用した

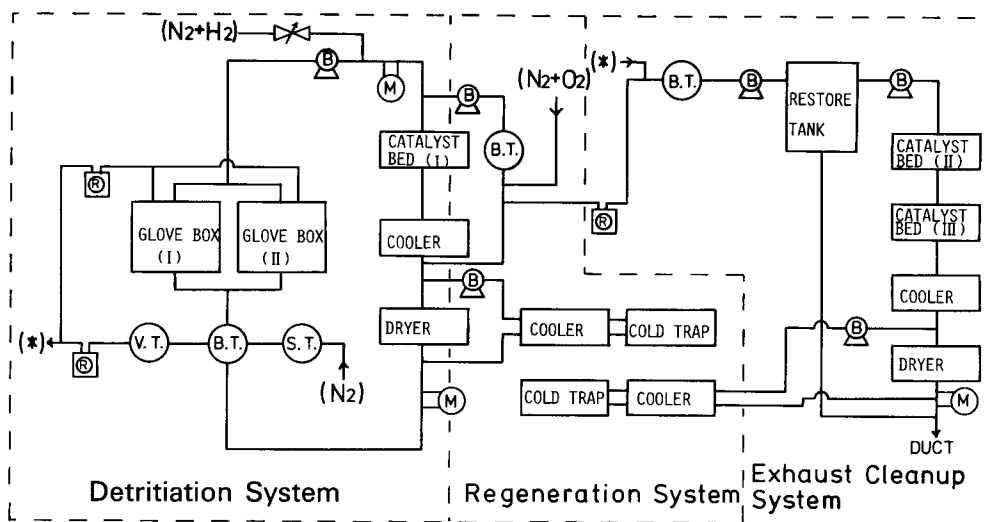


Fig.2 Flow sheet of the tritium decontamination system. B:Blower, R:Rotary Pump, M:Tritium Monitor, B.T.:Buffer Tank, V.T.:Vacuum Tank, S.T.:Store Tank.

CuOは半井化学社製, Pt/Al₂O₃ (担持率は0.186Wt%) は日産ガードラー社製, モレキュラーシーブはユニオン昭和社製である。但し, CuOは2.5kg, 吸着剤は3.8kgである。

多量のトリチウムを処理する場合には, 高温となる触媒筒及び吸着筒 (再生時) へのトリチウムの溶解・透過はもとより, 室温の配管内面へのトリチウムの吸着等による装置の汚染が重要な問題となる。そのために, 本装置の触媒筒及び吸着筒 (ともにSUS304製) の内面にはガラスライニングを施した。また室温の配管部分にはトリチウムの吸着能の低いアルミニウム⁵⁾を母材とする合金 (JIS5052) を用いた。

III トリチウム除去試験

トリチウムはNew England Nuclear社から入手したもので, 使用前に分取しやすいようにヘリウムガスで希釈した。その比放射能は17Ci/mol(He)であった。ただし, 入手したトリチウムは約10%のT-CH₄を不純物として含んでいた⁶⁾この希釈トリチウムガスをガラスアンプルに封入したものを除去試験に用いた。アンプル内に封入されたトリチウムの量は0.1及び1 m Ciであった。

トリチウムの除去試験に際しては先ずグローブボックス内を窒素ガス雰囲気とし, これを71 l/minの流速で循環しながら Fig. 1 の④の位置で前述のトリチウムアンプルを粉碎した。系内のトリチウム濃度の変化は, グローブボックス及び吸着筒の出口側の位置で気体を連続的に採取して通気型電離箱で測定した。

グローブボックス内に漏洩したトリチウムの一部は系の内面に吸着し, 内壁を汚染する可能性があるために, 本試験ではグローブボックス内面の汚染も検査した。またスミアテ

ストを行い難い部分の汚染をモニターするため，その構成材料と同じ材料の小片をグローブボックス内に入れておき，それらへのトリチウムの吸着量を測定した。スミアテストの測定には液体シンチレーションカウンターを，材料小片への吸着量の測定には低バックグラウンド放射能自動測定装置を用いた。またグローブボックス内の表面汚染は系内に水分が存在する場合に著しいと考えられるので，グローブボックス内に水の入ったビーカーを数個入れて，除去試験終了後それぞれのトリチウム濃度を液体シンチレーションカウンターで測定した。

IV 結果及び考察

(1) トリチウム除去試験

トリチウムによる除去試験を実行する前に，予備試験として軽水素の除去試験を反応温度500℃で行った。その結果，グローブボックス内の軽水素濃度は指数関数的に減少し1時間半以内に初濃度96ppmの $\frac{1}{100}$ 以下にまで除去できることが知られた。

Fig. 3 は，反応温度500℃で，トリチウムの初濃度を変えて除去試験を行った結果である。軽水素による予備試験の結果と異なり，いずれの場合も時間の経過とともにみかけ上反応速度定数が小さくなり，トリチウム濃度は初濃度の3～4%近くで定常に達した。この定常値を各時点の測定値の値から差し引くと破線のようになり，その時間的变化は指数関数であることが知られた。Boreskov⁷⁾らは酸化銅触媒による水素の燃焼に対する活性化エネルギーは13kcal/mol，メタンに対しては27kcal/molであり，低温におけるメタンの酸化反応は水素に較べて極めて遅いことを報告している。用いたトリチウムガス中に若干のT-CH₄が混入していたことを考え合わせると，いずれの場合もトリチウム濃度が指数関数的に減少しなかった理由はT-CH₄が十分に燃焼しないためであると考えられる。したがって破線で示された曲線がトリチウムガスの燃焼に対応するものと考えられる。

酸化銅触媒でメタンを完全に燃焼するには600℃以上に反応温度を上げる必要がある⁸⁾。しかし触媒筒の材料に対するトリチウムの溶解・透過等を考慮すると反応温度を500℃以上とすることは望ましくない。そこで，酸化銅触媒よりも低温でメタンを燃焼できる白金触媒を加えて除去試験を行った。この際，担体の汚染を少なくすること及びT-CH₄の燃

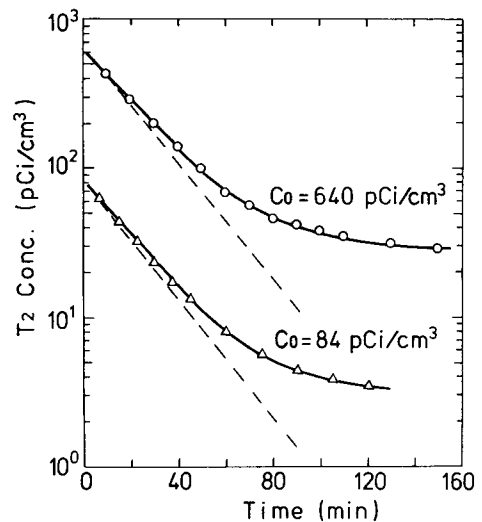


Fig.3 Removal curves for the tritium gas at 500 °C by copper oxide.

焼が十分な速度で進行することの両者を勘案し、CuO を上流側、Pt/Al₂O₃ を下流側に充填し、それらの充填量を1.2及び0.5 kg とした。なお、この試験では循環ガスとして窒素と酸素の混合ガスを使用した。酸素の混合割合は17%であった。除去試験の結果をFig. 4 に示した。反応温度が400℃ の場合にはメタンの転換率が比較的低いため2本の直線となった。一方500℃ の場合には、グローブボックス内のトリチウム濃度は B. G. レベルまで指数関数的に減少し、その濃度変化は、

$$C = C_{0e} - \frac{v}{V} \cdot \alpha \cdot t$$

として書き表わすことができた。ただし、C₀は、初濃度、vは流速、Vは体積、αは触媒筒を1回通過した時の転換率を示す。

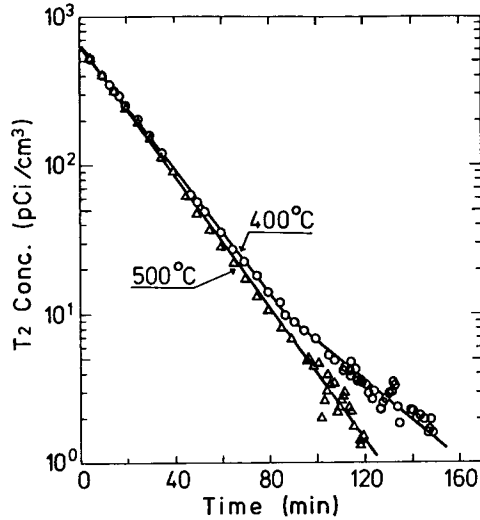


Fig.4 Removal curves for the tritium gas by combination of copper oxide and platinum catalysts.

Table 1 Summary of the conversion factors for tritium.

	Reactant	Reaction Temp.(°C)	Catalyst	Initial Tritium Conc. (pCi/cm ³)	α (x10 ⁻¹)	β (a) (x10 ⁻² /min)
1	H ₂ /N ₂ ^(b)	500	CuO	—	9.98	5.4
2	T ₂ /N ₂	400	CuO	92	9.63	3.4
3	T ₂ /N ₂	500	CuO	74	9.83	4.6
4	T ₂ (H ₂)/N ₂ ^(c)	500	CuO	84	9.83	4.6
5	T ₂ /N ₂	500	CuO	640	9.82	4.5
6	T ₂ /N ₂ (O ₂) ^(d)	400	CuO + Pt/Al ₂ O ₃	640	9.87	4.8
7	T ₂ /N ₂ (O ₂) ^(d)	500	CuO + Pt/Al ₂ O ₃	640	9.93	5.1

(a) $\beta = \alpha v/V$, α , conversion, v; flow rate, V; volume

(b) Initial hydrogen concentration was 96 ppm.

(c) Hydrogen concentration was 3.2 ppm.

(d) Oxygen concentration was 17%.

Table 1 はトリチウム除去試験結果をまとめたものである。実験 2 の結果を除くと，反応温度 400～500℃ の範囲では，いずれの場合にもほぼ同じ転換率でトリチウムを除去でき，更に白金触媒を添加し反応温度を 500℃ とした場合には T-CH₄ をトリチウムガスと同じ転換率で除去できることがわかる。したがって反応温度を 500℃ とすれば 5Ci の T-CH₄ が漏洩した場合でもその濃度を約 5 時間以内でバックグラウンドレベルまで下げ得る。

(2) グローブボックス内の表面汚染

トリチウム取扱い装置では気相中のトリチウムの除去性能とともに，その内部汚染が問題となる。そこで先に述べたように，除去試験終了後にグローブボックス内の各所についてスミアテストを行った。その結果を Tabl 2 に示した。いずれの場所においても最大許容表面密度⁹⁾ の $\frac{1}{100}$ 以下であることが知られたが，場所によりかなりの差が認められた。汚染度と測定場所との間には明瞭な相関はないが，アンプルを粉砕した場所近くが汚染され易い傾向はうかがえる。このことは雰囲気気体中のトリチウムの拡散が遅いためとも考えられたので，その拡散の度合いを測定した。

このためにグローブボックス内の窒素ガスの循環を止めてトリチウムアンプルを粉砕した後に，Fig. 1 の数字で示したトリチウムアンプルから対角線の位置で逐次気体の採取を行いトリチウム濃度を調べた。Fig. 5 はこの測定結果である。グローブボックス内の濃度は約 7 分以内でほぼ均一になることが知られた。この結果を考慮すると，トリチウムアンプルの粉砕場所近くが汚染されやすい傾向は，循環運転時の雰囲気気体の流れに関係しているものと思われるが，他の観点からの検討が必要である。しかし，この結果は，大気圧下でもトリチウムの拡散は非常に早く，トリチウムの漏洩事故が発生した場合には，内部被ばくを避けるためにただちにその場所から避難する必要があることを示している。

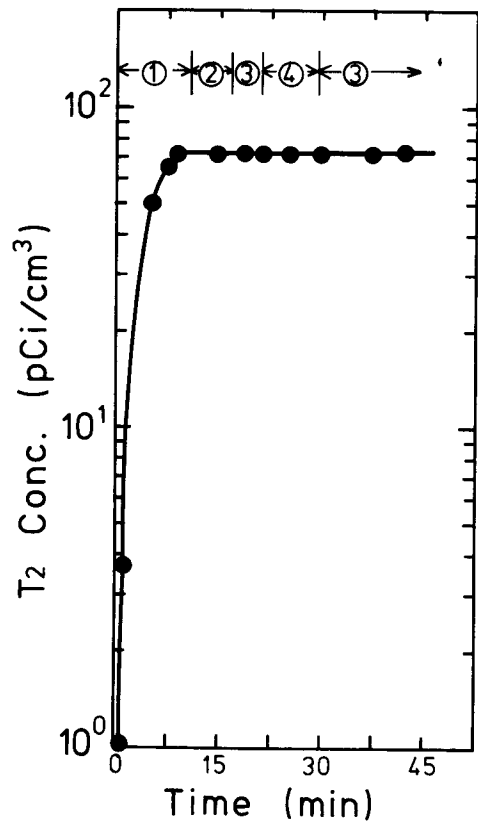


Fig.5 Diffusion of tritium in nitrogen atmosphere in the glove box.

Table 2 Contamination measurements of the glove box.

	Sampling position	First Run		Second Run	
		Before	After	Before	After
Inside	Front face, Upper left	1.6	19.8	8.7	24.8
	Bottom face, Center	2.2	12.7	6.8	72.3
	Left face	1.8	11.1	8.6	12.7
	Top face, Center	1.0	15.8	12.8	23.8
	Right face	2.0	15.7	9.9	79.0
	Front face, Upper right	1.8	9.5	8.0	34.2
	Rear face, Upper right	2.0	76.3	28.3	59.0
	Rear face, Upper left	1.2	11.6	20.1	54.8
Outside	Front face	1.3	5.2	11.7	6.6
	Rear face	1.2	5.0	8.2	15.3
	Right face	1.9	5.8	5.2	6.0
	Left face	1.7	3.9	6.1	4.5

Table 3はグローブボックスの構成材料に対するトリチウムの吸着量の測定結果である。金属材料への吸着量は有機材料に較べて多いことが知られた。特にステンレスでは吸着量が多くなっており、表面汚染を考慮するとグローブボックスの材料としてこれを使用することは望ましくないことが知られた。

Table 4はビーカーに入れておいた試験水中にとり込まれたトリチウムの量を測定した結果である。表にみられるように、

試験水の放射能レベルは接したトリチウムの濃度によって変わるが、ともに自然水のトリチウム濃度に較べて極めて高い。またそのレベルは試験水の容積にはよらず、接触面積に依存していることが知られた。表中の(b)は試験水(a)の半分を放射能測定前に80℃で15分間加熱したものであるが、この放射能レベルは(a)とほぼ同じである。したがって試験水中にとり

Table 3 Amount of adsorbed tritium on various materials.

Material	Amount of adsorbed tritium (cpm/cm ²)
Neoprene	9.3
Polyethylene	9.1
Polyvinylchloride	9.3
Polymethyl Methacrylate	8.9
Stainless Steel	38.6
Aluminum	14.7

り込まれたトリチウムはHTOとして存在するものと考えられる。これらの事実は、グローブボックスおよび除去装置の内部汚染を防止するためにはその材質の選択とともに、壁

面からの吸着水の除去が極めて重要であることを示唆している。

Table 4 Radioactivity of the specimen water exposed to the tritium gas during the cleanup examination.

Initial Conc. of Tritium in Gas Phase (pCi/cm ³)	Contact Area of Water (cm ²)	Amount of Water (cm ³)	Amount of tritiated Water (cpm)	Concentration (cpm/cm ³)
74	15	10	1.4x10 ⁴	1.4x10 ³
	33	10	2.5x10 ⁴	2.5x10 ³
	45	10	3.2x10 ⁴	3.2x10 ³
640	59	100	1.2x10 ⁶ (a)	1.2x10 ⁴
			1.1x10 ⁶ (b)	1.1x10 ⁴
640	15	10	3.3x10 ⁵	3.3x10 ⁴
	15	20	3.2x10 ⁵	1.6x10 ⁴
	15	30	3.6x10 ⁵	1.2x10 ⁴
	15	40	3.5x10 ⁵	8.7x10 ³

(a) As exposed to the tritium gas.

(b) A portion of (a) which was heated to 80 °C for 15 minutes before the radioactivity measurement.

V まとめ

多量のトリチウムを使用できるグローブボックスおよびトリチウム除去装置を設計し、それらの性能を実際にトリチウムを用いて調べた。その結果、以下の知見が得られた。

- (1) グローブボックスの材料として使用したアクリル樹脂はトリチウムの吸着量も少なく、また減圧に対する機械的強度も充分であった。グローブボックスのみのリーク速度は0.03 vol%/hr 以下であった。
- (2) CuO触媒は空間速度 2000h⁻¹、反応温度400~500°Cでトリチウムガスの除去に有効であるが、これにより T-CH₄ を除去するには600°C以上の高温が必要である。
- (3) 不純物として反応性の低い T-CH₄ を含むようなトリチウムガスの除去には、CuO+Pt/Al₂O₃ のような組合せが有効である。本装置の反応温度 500°C の場合にはこのようなガス 5 Ci を 5 時間以内に B. G. レベルまで除去できる。
- (4) トリチウムの漏洩に伴うグローブボックス内の汚染を最小限にするには、使用する材料の選択のみならずグローブボックス内の水分をあらかじめ充分に除去しておくことが重要である。

終わりに、グローブボックスの設計・製作にご協力を頂いた千代田保安用株式会社の岩下次夫氏、および本試験にご協力を頂いた日本酸素株式会社の井上照明氏、後藤治夫氏、アロカ株式会社の谷耕路氏に謝意を表します。

文 献

- 1) Gede, V.P. and Gildea, P.D., Tritium Technology in Fission, Fusion and Isotopic Applications, Dayton, 1900, p.334.
- 2) Takeuchi, T., Mathuyama, M. and Yashiki, M., J. Res. Inst. Catalysis, Hokkaido Univ., **28** (1980) 335.
- 3) Yoshida, H., Shimizu, T., Numata, K., Okuno, K. and Naruse, Y., J. Atomic Energy Soc. Japan, **23** (1981) 923.
- 4) Takayasu, O., Private Communicatiom (1981).
- 5) Takeuchi, T. and Matsuyama, M., unpublished.
- 6) Matsuyama, M., Miyake, H., Ashida, K., Watanabe, K and Takeuchi, T., J. Atomic Energy Soc. Japan, 投稿中 (1982)
- 7) Boreskov, G.K., Popcskii, V.V. and Sazonov, V.A., Proc. 4th Int. Congress Catalysis, vol. 1 (1968) 439.
- 8) Accomazzo, M.A. and Nobe, K., Ind. Eng. Chem. Process Design and Development, **4** (1965) 425.
- 9) 科学技術庁告示第22号, “放射線を放出する同位元素の数量等を定める件,” 別表第4.