

ノート

金属水素化物用交流磁束計の構築とその性能評価

赤丸悟士、岡崎圭祐、原 正憲、松山政夫
富山大学水素同位体科学研究センター
〒930-8555 富山市五福 3190

Construction of Alternating-Current Magnetometer for Metal Hydride and Its Performance Tests

Satoshi Akamaru, Keisuke Okazaki, Masanori Hara, and Masao Matsuyama

Hydrogen Isotope Research Center, University of Toyama, Gofuku 3190, Toyama
930-8555, Japan

(Received November 21, 2011; accepted March 9, 2012)

Abstract

An alternating-current magnetometer was assembled to measure the magnetic susceptibility of metal hydride in hydrogen atmosphere, and its performance tests were carried out. The magnetometer was designed to be integrated into the conventional pressure-composition-temperature (PCT) measurement system without any reconstruction. Calibration of the magnetometer was performed using a paramagnetic Gd_2O_3 powder, and it gave a linear relationship between the output signal and the magnetic moment of Gd_2O_3 powder. The magnetic susceptibility of PdH_x ($0 \leq x \leq 0.7$) was measured simultaneously with the PCT curve. The magnetic susceptibility of Pd hydride decreased with increasing hydrogen concentration in Pd and finally reached zero at the hydrogen concentration above 0.65. The behavior of magnetic susceptibility and PCT curves quantitatively agreed with the previously reported values.

1. 緒言

金属水素化物は水素貯蔵材料としての応用が期待されており、多種多様な材料開発及びその水素吸収放出特性に関する基礎研究が盛んに行われている。一方で金属水素化物の物性（電磁気、熱、光物性など）を利用した応用研究[1,2]も行われているが、水素貯蔵材料関連の研究と比較すると少ない。その一つの要因として、金属水素化物の物性に関する基礎

研究が少ないことが考えられる。

金属の磁気特性は、古くから様々な工業製品に応用されている。また、現在においても磁性材料の性能向上を目指した開発研究が行われている。材料開発の観点から見ると、金属水素化物は結晶の構造変化を引き起こすことから、磁気特性の制御或いは新たな特性の発現に利用できると考えられる。しかし、金属水素化物は水素吸収により多くが微粉化し、大気中に取り出す際に表面酸化の影響を受けるため、金属水素化物に対する磁気特性の正確な測定が困難であった。

そこで本報告では、水素吸収放出特性の評価に用いられている、圧力-組成-温度特性 (PCT) 測定装置から金属水素化物を取り出すことなく、水素ガス雰囲気中にて、水素化物の磁気特性を測定するため、PCT 測定装置に容易に組み込める交流磁束計の構築を行い、その性能評価を Pd 粉末を用いて行った。

2. 交流磁束計の原理と装置の構築

2.1. 複素磁化率

はじめに交流磁場下での磁化率について簡単に説明する[3]。磁場の方向が周期的に変化する交流磁場下に試料がある場合、試料の磁化率 χ (m^3/kg) は複素磁化率 $\hat{\chi}$ として以下のよう記述される。

$$\hat{\chi} = \chi' - j\chi'' \quad \dots(1)$$

ここで、 j は虚数単位を表す。一般に χ' は磁気応答の周波数依存性を示し、 χ'' は磁性体内の共鳴・緩和現象による磁気応答の遅れを示している。なお、ここでは SI 単位系 (E - B 対応) を用いて全ての式を記述する。交流磁場 \hat{H} (Am^{-1}) 下での磁化率 $\hat{\chi}$ 、試料中の磁束密度 \hat{B} (Wb/m^2)、及び試料の質量磁化 \hat{M} (Am^2/kg) との関係は静磁場下での関係と変わらず、

$$\hat{B} = \mu_0(1 + \hat{\chi})\hat{H}, \quad \hat{M} = \hat{\chi}\hat{H} \quad \dots(2, 3)$$

となる。ここで、 μ_0 は真空中の透磁率を示す。交流磁場 \hat{H} の角振動数を ω ($2\pi/\text{sec}$) とすると、 \hat{H} 及び \hat{B} は以下のように記述される。

$$\hat{H} = H_0 \exp \omega t \quad \dots(4)$$

$$\hat{B} = B_0 \exp(\omega t - \delta) \quad \dots(5)$$

H_0 及び B_0 はそれぞれの振幅の大きさであり、 t (sec) は時間である。 \hat{B} に入っている δ は、 H_0 からの位相の遅れを示す。上記したように、位相の遅れは χ'' に関連する項であり、 ω が小さければ δ はほぼ 0 となる。つまりこの状況下では、 χ' は静磁場下での磁化率 χ と一致することが知られている。(2)-(5)式を用いると、 χ' 及び χ'' は以下のように記述される。

$$\mu_0(1 + \hat{\chi}) = \frac{\hat{B}}{\hat{H}} = \frac{B_0 \exp(\omega t - \delta)}{H_0 \exp \omega t} = \frac{B_0}{H_0} \exp(-\delta) = \frac{B_0}{H_0} (\cos(-\delta) + j \sin(-\delta)) \quad \dots(6)$$

$$\chi' = \frac{B_0}{\mu_0 H_0} \cos \delta - 1 \quad \dots(7)$$

$$\chi'' = \frac{B_0}{\mu_0 H_0} \sin \delta \quad \dots(8)$$

つまり、 χ' 及び χ'' は試料中の磁束密度 \hat{B} の交流磁場 \hat{H} と同じ位相を持つ成分と、 90° だけ位相の遅れた成分を測定することで求めることができる。

2.2 交流磁束計の原理

交流磁束計では、交流磁場下での試料中の磁束密度の変化をソレノイドコイルへの誘導起電力として検出する。その原理を以下に説明する[4]。交流磁場発生用として用いる半径 a 、長さ l 、線巻き数 N_1 の中空のソレノイドコイル 1 (リアクタンス L_1) に以下の交流電圧 \hat{V}_1 を印加する。

$$\hat{V}_1 = V_0 \exp j\omega t \quad \dots(9)$$

V_0 は交流電圧の振幅である。このときソレノイドコイル 1 に流れる電流 \hat{I}_1 は、

$$\hat{I}_1 = \frac{\hat{V}_1}{\hat{Z}_1} = \frac{V_0 \exp j\omega t}{R_1 + j\omega L_1} = \frac{V_0}{\sqrt{R_1^2 + (\omega L_1)^2}} \exp j(\omega t - \theta_1) \quad \dots(10)$$

$$\text{但し、} \theta_1 = \tan^{-1} \frac{\omega L_1}{R} \quad \dots(11)$$

となる。ここで、 \hat{Z}_1 はソレノイドコイル 1 の複素インピーダンス、 R_1 はソレノイドコイル 1 の電気抵抗である。この電流 \hat{I}_1 により、ソレノイドコイル 1 の端から距離 x の場所に発生する磁場 \hat{H}_1 は、空のコイル中の磁束密度 \hat{B}_1 より以下のように書ける。

$$\begin{aligned} \hat{H}_1 &= \frac{\hat{B}_1}{\mu_0} = \frac{N_1 \hat{I}_1}{2l} \left(\frac{x}{\sqrt{a^2 + x^2}} - \frac{l-x}{\sqrt{a^2 + (l-x)^2}} \right) \\ &= \frac{N_1}{2l} \left(\frac{x}{\sqrt{a^2 + x^2}} - \frac{l-x}{\sqrt{a^2 + (l-x)^2}} \right) \frac{V_0}{\sqrt{R_1^2 + (\omega L_1)^2}} \exp j(\omega t - \theta_1) \end{aligned} \quad \dots(12)$$

この交流磁場の下でソレノイドコイル 1 の中心部 ($x=l/2$) に複素磁化率 $\hat{\chi}_1$ の試料を密につめた場合、試料中の磁束密度 \hat{B}_{1m} は以下のように書き表される。

$$\begin{aligned} \hat{B}_{1m} &= \mu_0 (1 + \hat{\chi}_1) \hat{H}_1 \\ &= \mu_0 (1 + \hat{\chi}_1) \frac{N}{2\sqrt{4a^2 + l^2}} \frac{V_0}{\sqrt{R_1^2 + (\omega L_1)^2}} \exp j(\omega t - \theta_1) \end{aligned} \quad \dots(13)$$

この磁束密度の変化により、ソレノイドコイル 1 に重ねて巻いたソレノイドコイル 2 には以下の誘導起電力 \hat{V}_{2m} が発生する。

$$\begin{aligned} \hat{V}_{2m} &= -S_2 \frac{d\hat{B}_{1m}}{dt} \\ &= (1 + |\hat{\chi}_1| \exp(-j\delta)) \frac{\mu_0 N S \omega}{2\sqrt{4a^2 + l^2}} \frac{V_0}{\sqrt{R_1^2 + (\omega L_1)^2}} \exp j\left(\omega t - \theta_1 - \frac{\pi}{2}\right) \dots(14) \end{aligned}$$

この式は先頭の括弧中の二つの項に分けられ、前の項は交流磁場が起こす（試料が無い場合の）誘導起電力、後の項は試料中の磁束密度の変化に起因した誘導起電力となっている。これより、試料を詰めた際の誘導起電力から、試料が無い場合の誘導起電力を引くことにより、試料の複素磁化率の大きさ $|\hat{\chi}_1|$ 及び位相のずれ δ （或いは χ' 及び χ'' ）に関する情報を得ることができる。

2.3 交流磁束計の概要

測定装置の概略を図 1 に示す。図中の破線で囲まれた部分が、今回構築した交流磁束計であり、その他の部分は既存の PCT 測定装置である。交流磁束計を既存の水素吸収放出測定装置に組み込む際は、試料管以外は装置の改造を必要としない。また、交流磁束計と PCT 測定装置は互いに独立に使用可能である。

交流磁束計は交流信号発信機（DF1906, NF 回路設計ブロック）及びロックインアンプ（Model 5210, SEIKO Instruments）、そして内径 8 mm、外径 10 mm の石英管に巻いた 3 つのソレノイドコイルより構成される。図 1 中に記載した交流磁束計のソレノイドコイルのうち、左側のソレノイドコイル 1 が交流磁場発生用であり、右側の 2 つのソレノイドコイル 2、3 が試料の誘導起電力測定用である。

ソレノイドコイル 2 と 3 は、交流磁場発生時にコイルの中が空の状態ではほぼ同じ出力が得られ、両者の出力の差分がほぼ 0 になるように巻き数を調整してある。つまり試料測定時は、片方のソレノイドコイルに試料を配置し、もう片方の空のソレノイドコイルから発生する出力を差し引くことで、試料の磁化率に起因した誘導起電力のみを取り出す。しかし実際には、空の状態でのソレノイドコイル 2 及び 3 の出力は完全に一致せず、結果として両者の差分の出力をロックインアンプで測定すると、一定の誘導起電力 V_{back} が検出される。つまり実際に試料を測定した場合、ソレノイドコイル 2 に試料を設置しソレノイドコイル 2 の出力からソレノイドコイル 3 の出力を差し

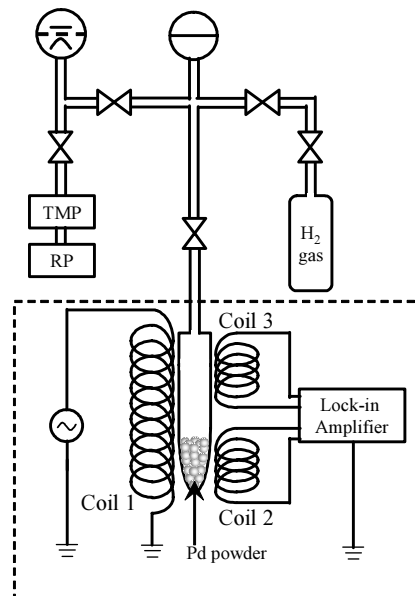


Fig. 1. Schematic view of alternating current susceptometer and conventional PCT measurement system.

引いた誘導起電力 V_{2in} を測定すると、

$$V_{2in} = V_{back} + V_{sample} \quad \dots(15)$$

となる。つまり、 V_{2in} は試料に起因した誘導起電力 V_{sample} に V_{back} が加わった値となる。この V_{back} を取り除くため、 V_{2in} を測定した後、試料をソレノイドコイル 3 に移動し、 V_{2in} を測定した場合と同じように、ソレノイドコイル 2 の出力からソレノイドコイル 3 の出力を差し引いた誘導起電力 V_{3in} を測定する。

$$V_{3in} = V_{back} - V_{sample} \quad \dots(16)$$

(15)式及び(16)式より、 V_{2in} から V_{3in} を引いた値 ΔV は V_{sample} のみの出力となることがわかる。本測定では以上の手法を用いて ΔV を測定した。その際、試料位置の移動はソレノイドコイル全体を移動することにより行った。また、今回誘導起電力の検出に用いるロックインアンプでは、交流電圧の振幅及び参照信号（ここではソレノイドコイル 1 により発生する交流磁場）からの位相のずれを同時に測定可能であり、この機能を用いて、 χ' に比例する参照信号と同位相の出力 ΔV_x 、および χ'' に比例する 90° 遅れた位相の出力 ΔV_y を求めた。

2.4 交流磁束計の校正

測定した誘導起電力から磁化率への変換は、予め磁化率が既知である標準試料により得られる誘導起電力と磁化率の関係を用いておこなった。今回は標準試料として Gd_2O_3 粉末を用いた。所定の重量の Gd_2O_3 粉末をつめた長さ 10 mm 程度のテフロン製の筒を、 Gd_2O_3 粉末の重量を変えて 5 種類作成し、それぞれの誘導起電力を測定した。測定例として Gd_2O_3 粉末 45.4 mg の測定時の誘導起電力の変化を図 2 に示す。図 2 に示した誘導起電力はソレノイドコイル 2 からソレノイドコイル 3 の出力を差し引いた値であり、更にロックインアンプにより交流磁場と同位相の V_x 、及び位相が 90° 遅れた V_y を分離して測定した結果である。また、図 2 の①の領域がソレノイドコイル 2 に試料を配置した場合の出力（(15)式の V_{2in} に相当）、②の領域がソレノイドコイル 3 に試料を配置した場合の出力（(16)式の V_{3in} に相当）である。これより、 V_{back} として V_x で $-510 \mu V$ 、 V_y で $280 \mu V$ 程度の出力があることがわかる。これがソレノイドコイル 2 及び 3 のアンバランス分の出力となる。試料の磁化率に対応する、①と②の差分 ΔV は、 ΔV_x で $14.1 \mu V$ 出力されるのに対して、 ΔV_y ではほとんど 0 となる。つまり、今回用いた周波数では、位相のずれはほぼ 0 となり、 V_x より求める χ' の値は静磁場下での磁化率 χ にほぼ一致するといえる。この ΔV と Gd_2O_3 の重量の関係測定した結果を図 3 に示す。測定は各重量で 5 回行った。この結果より、 ΔV_x は Gd_2O_3 の重量に対して直線関係、 ΔV_y は全領域でほぼ 0 であるとわかる。 ΔV_x の直線を最小二乗法により近似することで、図 3 中に示す式が得られた。 Gd_2O_3 の磁化率は室温で $1.74 \times 10^{-6} \text{ m}^3/\text{kg}$ であることが知られており[5]、この値と最小二乗法により得られた直線の式から、下記の誘導起電力 ΔV_x (μV) と磁化率 χ (m^3/kg) の関係式を得た。

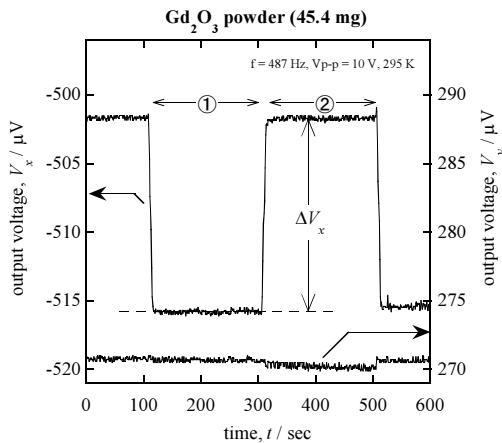


Fig. 2. Typical measurement result of in-phase and out-of-phase output voltage for 45.4 mg Gd₂O₃ powder.

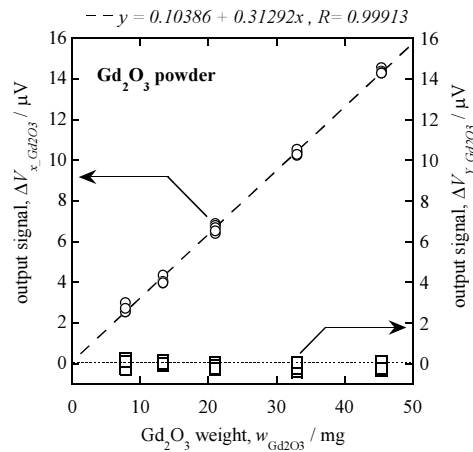


Fig. 3. Gd₂O₃ weight dependence of output signal, ΔV_x and ΔV_y . The dashed line shows the result by least squared fit to ΔV_x .

$$\chi = \frac{(\Delta V_x - 0.10386)}{0.31292} \times 1.74 \times 10^{-6} \times \frac{1}{W} \quad \dots(17)$$

ここで、 W (mg)は測定試料の重量を示す。Pd 水素化物の測定により得られた ΔV_x はこの式を用いて磁化率に変換した。また、各重量で測定した 5 点の標準偏差を求めると、最大で $0.208 \mu\text{V}$ であった。標準偏差の 2 倍を分解能とすると、Pd 測定時での装置の分解能は上式より $2.17 \times 10^{-9} \text{ m}^3/\text{kg}$ と見積もられた。

(5) Pd 水素化物の測定

測定試料である Pd (99.9%、ニラコ) は、板状のものをセラミックやすりで粉末状に加工したものをを用いた。その後、PCT 測定装置に取り付けた石英セル中に、約 1 g の粉末 Pd を入れ、セル中を $5 \times 10^{-5} \text{ Pa}$ 以下まで排気した。その後、活性化処理として 523 K で 2 h の加熱排気を行い、冷却後の状態を水素濃度 $[\text{H}]/[\text{Pd}] = 0$ とした。ここから Pd に一定量の H₂ ガスを導入し、Pd 水素化物と気相の H₂ ガスが平衡に達したのちに、上記装置により Pd 水素化物の誘導起電力を測定した。これを、平衡圧が 0.1 MPa 程度になるまで繰り返し行った。誘導起電力の測定は、295 ~ 300 K の室温にて、ソレノイドコイル 1 に周波数 487 Hz、交流振幅 V_{p-p} (最大値と最小値の差) 10 V の交流電圧を印加することで行った。

3. 実験結果

図 4 に交流磁束計を用いて測定した Pd 水素化物の ΔV_x 及び ΔV_y の水素濃度依存性、及び平衡圧の水素濃度依存性を示す。Pd の平衡圧は $[\text{H}]/[\text{Pd}] = 0.05$ 以上 0.6 未満ではほぼ一定の値を示し、 $[\text{H}]/[\text{Pd}] > 0.6$ で急激に増加した。この傾向は過去に測定された結果[6]とよく一致した。

平衡圧と同時に測定した ΔV_x および ΔV_y については、 ΔV_x は水素濃度が高くなるに従い単調に減少し、 $[\text{H}]/[\text{Pd}] = 0.65$ ではほぼ 0 に到達した。また、それ以上の水素濃度では ΔV_x は

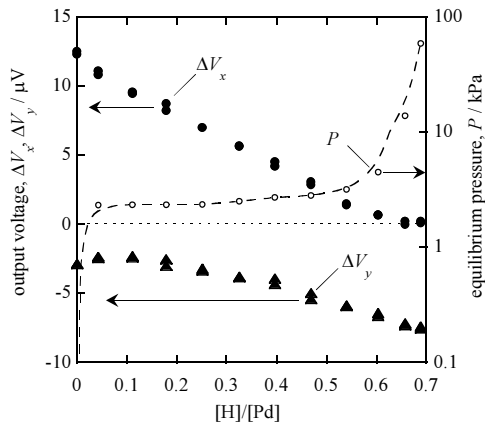


Fig. 4. Hydrogen concentration dependence of output signal and equilibrium pressure for Pd hydride. The dashed line for equilibrium pressure is guide to the eye.

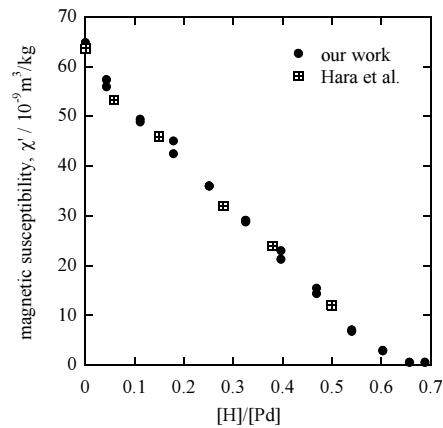


Fig. 5. Hydrogen concentration dependence of magnetic susceptibility of Pd hydride. The figure includes the data reported by Hara et al.[5]

変化しなかった。一方、 ΔV_y は $[H]/[Pd] = 0.2$ 程度までほぼ一定であり、0ではない有限の値を示した。 $[H]/[Pd] > 0.2$ では、 ΔV_y は $[H]/[Pd]$ の増加に従い単調減少し、 ΔV_x がほぼ0となる $[H]/[Pd] = 0.65$ 以上においても単調減少し0にはならなかった。前述したように、今回実験で用いた交流磁場の振動数は十分小さいと考えられ、またPdはPauli常磁性であり大きな磁気モーメントを持たないことから、 $\Delta V_y = 0$ を示すはずである。この ΔV_y が有限の値を示す原因として、交流磁場中において試料中に発生する誘導電流による影響が考えられる。つまり、Pd水素化物の水素濃度が増加することでPd粉末が膨張し粉末同士の結合が改善されるため、誘導電流のパスが長く構築できるようになり、結果として誘導電流により発生する磁束が大きくなるためではないかと推察できる。但し、これらの解析は更なる詳細な測定及び解析が必要となるため、現時点ではこれ以上の検討は行わない。

図5に(17)式を用いて ΔV_x の値を磁化率 χ に変換した結果を示す。あわせてSQUID磁束計を用いて測定された過去の測定結果[7]を示した。今回測定された結果と、過去に測定された結果は、定量的によく一致した。以上より、今回構築した交流磁束計により水素化物の磁化率が測定可能であることが示された。

4. まとめ

金属水素化物測定用交流磁束計を作製し、その性能評価を行った。作製した交流磁束計は、試料を水素雰囲気より取り出すこと無く測定ができるよう、既存のPCT測定装置を改造せずに取り付けられるよう設計した。Gd₂O₃粉末を用いて磁束計の校正を行ったところ、測定電圧とGd₂O₃重量の間でよい直線関係が得られ、これより、測定電圧から磁化率への変換式及び磁束計の分解能 $2.17 \times 10^{-9} m^3/kg$ が得られた。本装置を用いてPd水素化物の磁化率測定を行った結果、過去に報告された値と定量的によく一致した。以上より、交流磁束計を用いた金属水素化物の磁化率測定が十分可能であることが示された。

Reference

- [1] K. Fukamichi, A. Fujita, and S. Fujieda, *Journal of Alloys and Compounds* **408-412** (2006) 307-312.
- [2] F. J. A. den Broeder, S. J. van der Molen, M. Kremers, J. N. Huiberts, D. G. Nagengast, A. T. M. van Gogh, W. H. Huisman, N. J. Koeman, B. Dam, J. H. Rector, S. Plota, M. Haaksma, R. M. N. Hanzen, R. M. Jungblut, P. A. Duine, and R. Griessen, *Nature* **394** (1998) 656-658.
- [3] 日本化学会編、新実験科学講座 3 基礎技術 2 磁気 (丸善、1976) p.97-109.
- [4] M. Nikolo, *American Journal of Physics* **63** (1995) 57-65.
- [5] L. Sagnotti, P. Rochette, M. Jackson, F. Vadeboin, J. Dinarès-Turell, A. Winkler, and “Mag-Net” Science Team, *Physics of the Earth and Planetary Interiors* **138** (2003) 25-38.
- [6] E. Wicke and H. Brodowsky: G. Alefeld and J. Völkl (Eds.), *Hydrogen in Metals II. Application-oriented Properties*, (Springer-Verlag, Berlin, 1978).
- [7] M. Hara, J. Sakurai, S. Akamaru, K. Watanabe, K. Nishimura, K. Mori, M. Matsuyama, *Materials Transactions* **47** (2006) 2373-2376.